

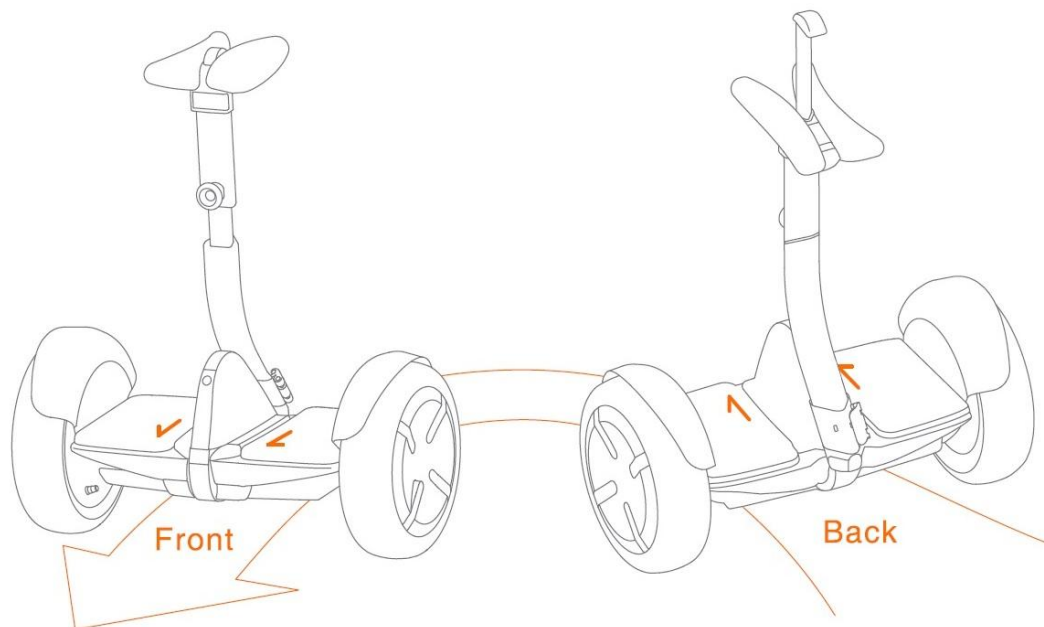
ninebot
— by —
SEGWAY
miniPRO

КРАТКО РЪКОВОДСТВО ЗА УПОТРЕБА



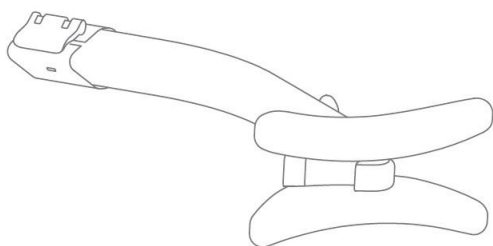
Благодаря Ви, че избрахте Ninebot mini!

Благодаря Ви, че избрахте Ninebot™ Персонален робот за транспортиране! Вашият Ninebot Mini е нова форма на електрическо балансирано превозно средство с приложение за смартфон!

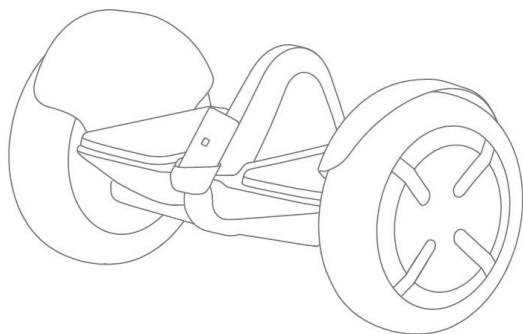


1. В комплекта

* Кормилна дръжка



* Главна рамка

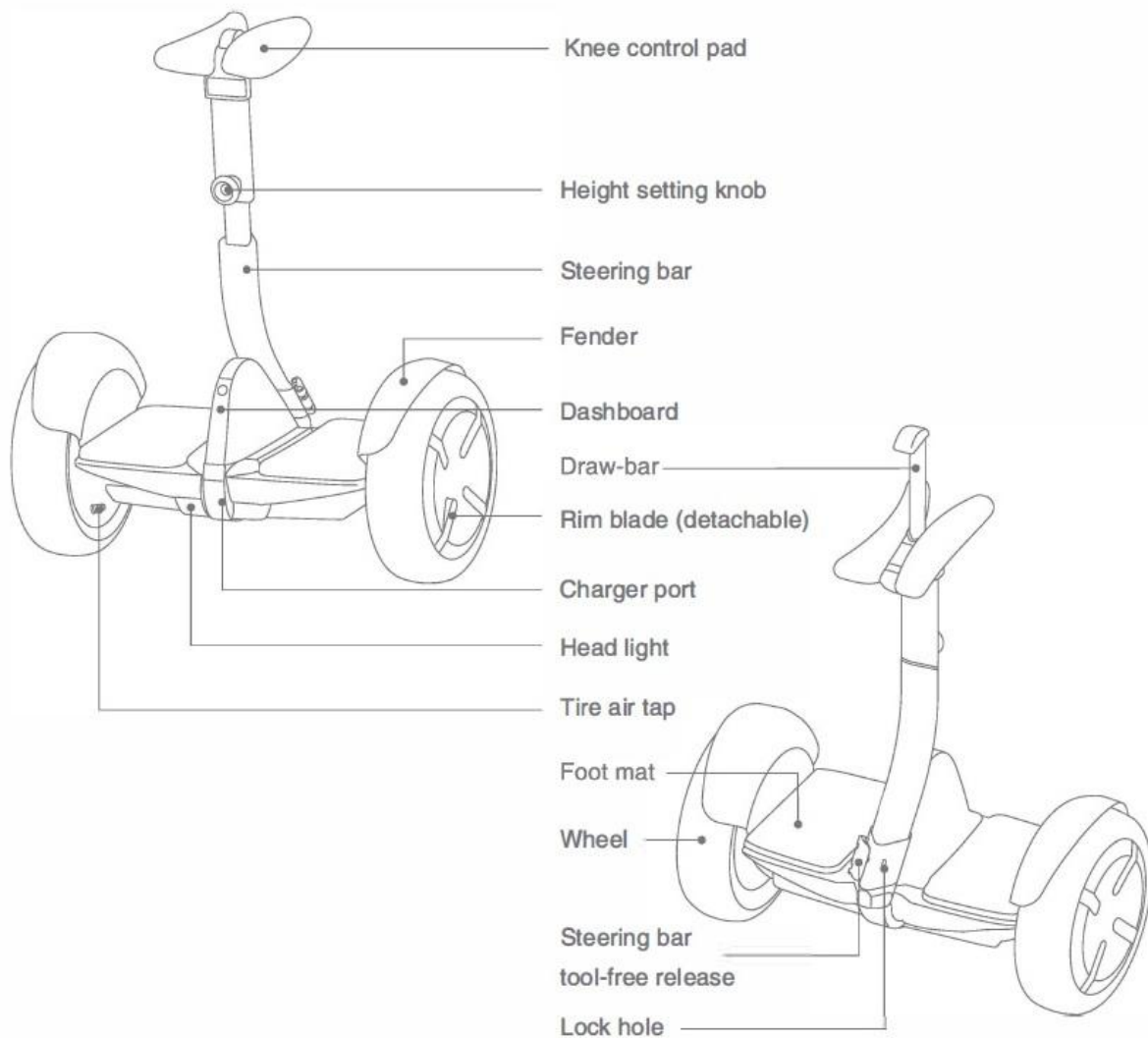


* Ръководство за употреба

* Кутия с аксесоари - зарядно устройство за зареждане от електрическата мрежа

* Удължител за въздух

2. Описание на Ninebot Mini



Knee Control Pad - Подложка за контрол

Height setting knob - Винт за настройка на височината

Steering bar - Кормилна дръжка

Fender - Калник

Dashboard - Главно табло

Draw-bar - Лост за теглене

Rim blade (detachable) - Джанти

Charger port - Порт за зареждане

Head light - Главна светлина

Tire air tap - Вентил

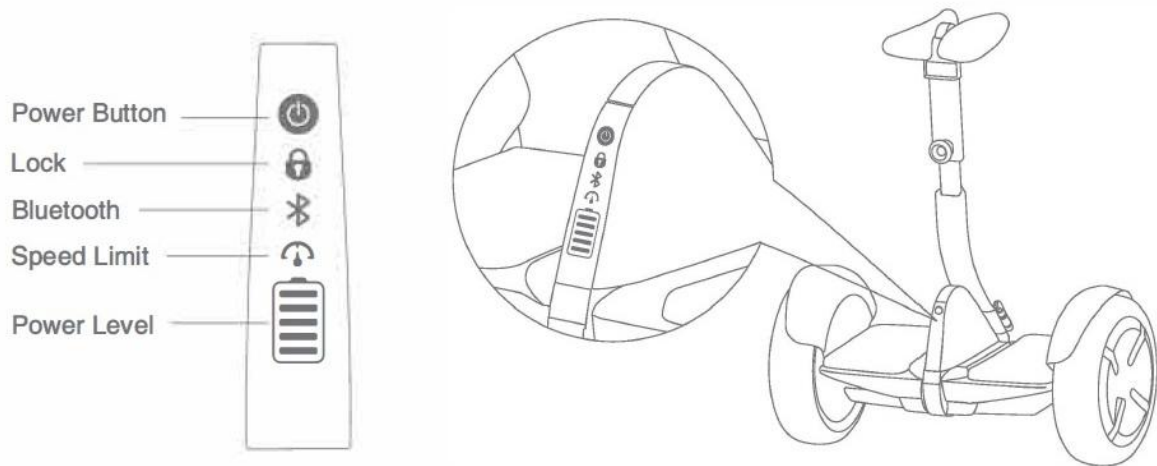
Foot mat - Подложка/ Стъпало

Wheel - Колело

Steering bar tool-free release - Щифт за освобождаване на кормилната дръжка

Lock hole - Място за заключване

3. Икони



Power Button - Бутон за вкл. /изкл.

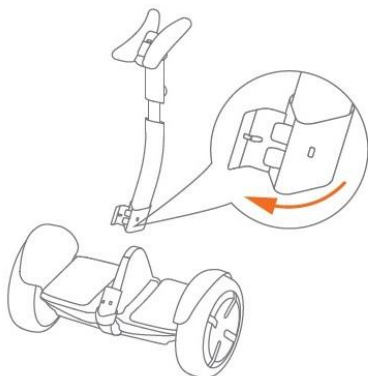
Lock - Бутон за заключване

Bluetooth - Бутон за Bluetooth Свързаност

Speed Limit - Икона за ограничение на скоростта

Power Level - Ниво на заряд на батерията

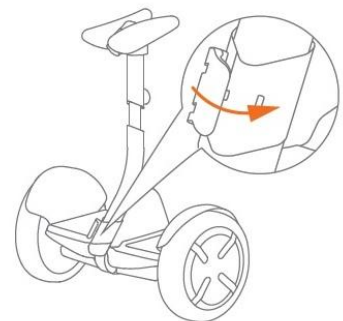
4. Сглоби Ninebot Mini



Отворете щифта, за да освободите кормилната дръжка

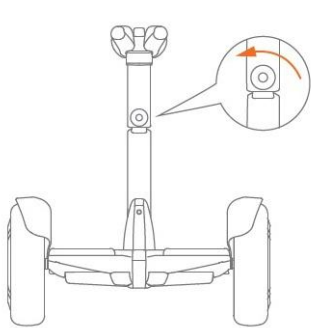


Поставете кормилната дръжка в главната рамка, както е указано на снимката.

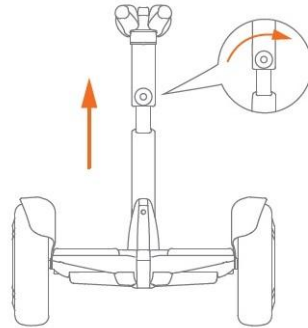


Закопчайте щифта обратно .

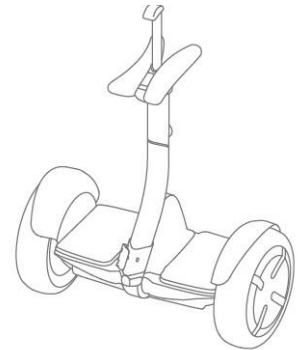
След като сглобите Ninebot Mini, е необходимо да инсталирате приложението Ninebot (телефонът ви трябва да разполага с Bluetooth 4.0v или по нова).
Свържете се Mini посредством Bluetooth и следвайте инструкциите за активиране на Mini



Завъртете копчето за регулиране на височината обратно на часовниковата стрелка



Повдигнете рамката на необходимата за Вас височина и притегнете като завиете копчета по часовниковата стрелка.

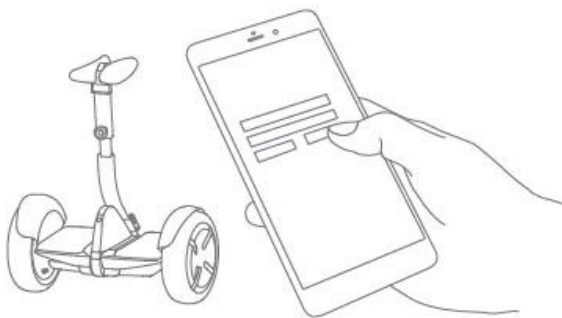


Лостът за теглене може да се придвижи нагоре, спомагайки Ви да придвижвате устройството след включване му.

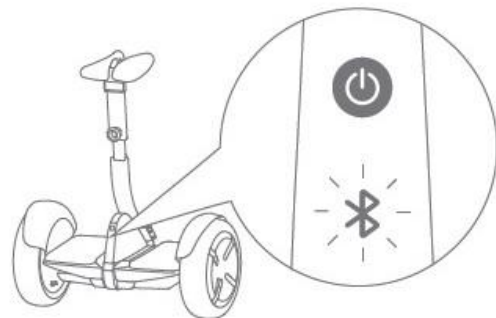
5. Първи стъпки с Ninebot Mini



Производителя препоръчва задължително да следвате Инструкциите за употреба.
Необходимо е да инсталирате приложението Ninebot от Google Market(Android 4.3 или по-висока) & Apple Store (iOS5 или по-висока).

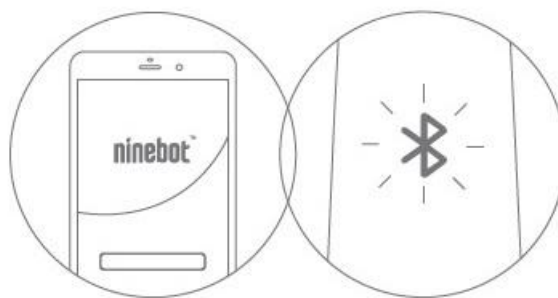


Инсталирайте приложението и се регистрирайте!

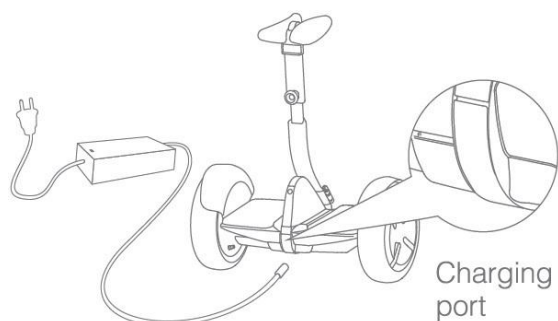


Вкл. Mini, като Bluetooth иконата на главната рамка ще индикира, че Mini изчаква свързване.

Потърсете за съществуващи устройства с включен Bluetooth и натиснете Свързване за връзка с Mini. Свързването ще бъде съпроводено от звук "бийп" и иконата Bluetooth ще свети постоянно на главната рамка. Следвайте строго инструкциите от приложението.



6. Зареждане

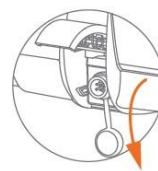


Порт за зареждане

Отворете капачето



Open the cap



Open the rubber cap

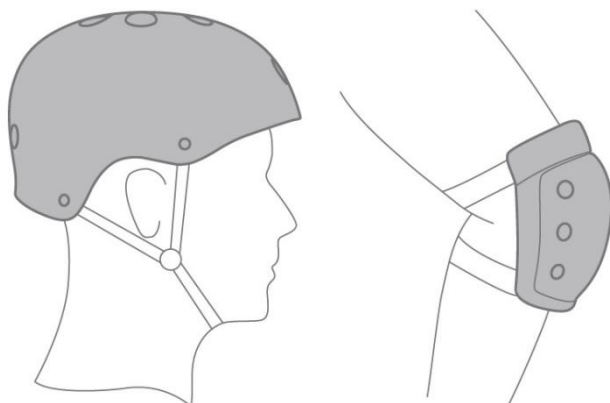


Insert the plug into the socket

Премахнете гуменото уплътнение

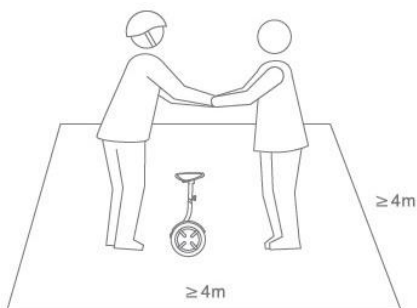
Свържете конектора със захранващия порт

7. Как да управляваме Ninebot Mini



След като свалите и активирате приложението на вашия телефон, приложението ще ви предложи режим на "New Rider Tutorial" (Пътеводител за нов потребител). Използвайте изображените по-долу фигури, за да получите ясна представа за използването на Ninebot Mini. За вашата безопасност, първоначалната скорост в този режим ще бъде лимитирана до 7 km/h. След преминаване на 1 км от обучението, максималната скорост ще стане 10 км/ч.

Препоръчваме по време на обучението да използвате предпазна каска и предпазители за китките



Подсигурете необходимо пространство и с помощта на втори човек стъпете на подложката откъм задната част на устройството.



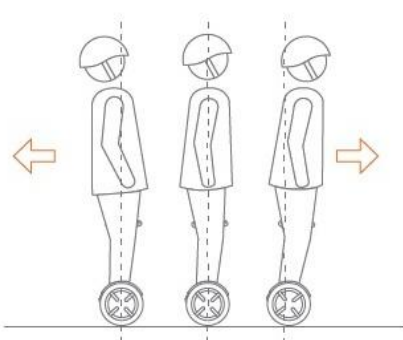
Поставете първо единия крак върху подложката, избягвайки докосването на кормилната дръжка избягвайки ускорение.



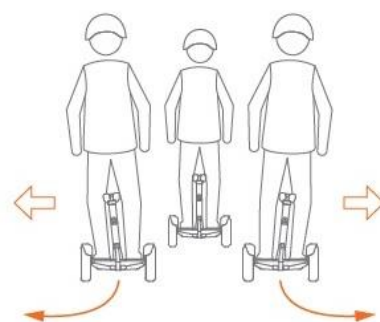
Бавно преместете тялото си върху крака на подложката, след което стъпете и на другата подложка.



Стъпете на подложката с двата крака и се отпуснете.

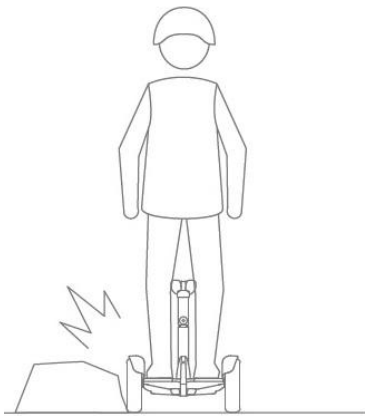


Стъпили вече на подложката, наведете внимателно тялото си напред / съответно назад, за да насочите устройството в желаната от Вас посока.



Бавно се наклонете наляво или надясно от кормилната дръжка, за да продължите/ завиете в желаната от Вас посока.

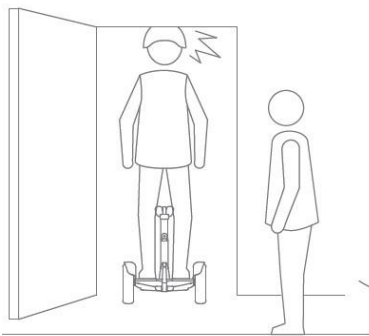
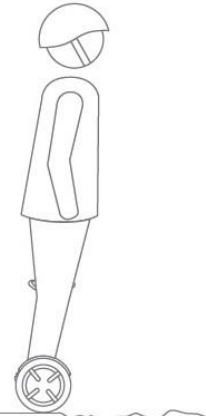
8. Предупреждение



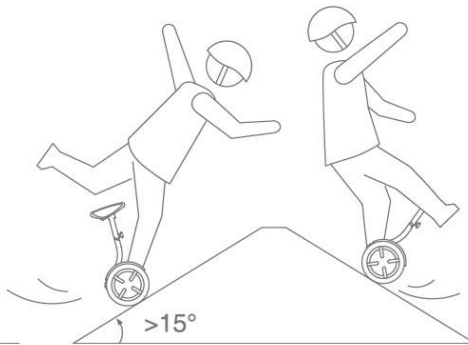
Избягвайте препятствия, при които се налага контакт на страничната част на гумата с друга повърхност



Моля, поддържайте умерена скорост (3 - 10 km/час, тъй като при наличието на



Внимавайте и осигурявайте подходящо място за каране на Ninebot Mini.

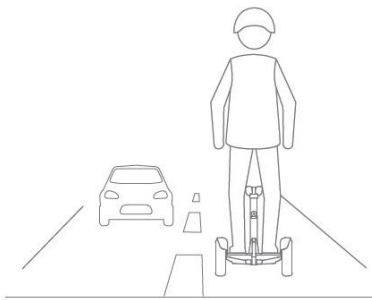


Избягвайте изкачване на наклон > 15 градуса, или е възможно да загубите сцепление и баланс.

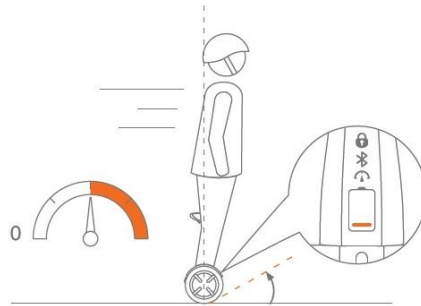


Избягвайте рязкото спиране или ускорение.

9. Забрани при ползване



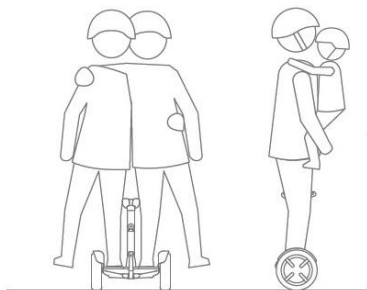
Придвижването с Ninebot Mini по магистрала.



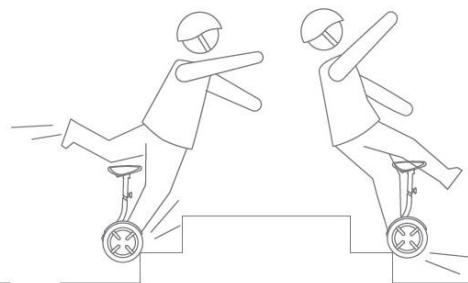
Каране/ускоряване в момент когато продукта сигнализира за слаба батерия.



Каране във водно пространство по-дълбоко от 2 см.



Каране на Ninebot Mini от двама човека или носене на дете в процес на използване на устройството.



Опит за качване или слизане от/по стъпала с Ninebot Mini.



Прекалено бързото ускорение.

10. Спецификации

Описание	Items	Параметри
Размери	Д x Ш (mm)	262x546
	Главна Рамка Височина H[1] (mm)	611 ~ 866
Тегло	Издръжливост	20 ~ 100 kg. (44 ~ 220 lb.)
	Нето	Около 12.8 kg (28 lb)
Изисквания към потребителя	Години	16 ~ 50
	Височина	120 ~ 200 cm (3.9 ~ 6.6 ft)
Параметри на Ninebot Mini	Максимална скорост	Около 16 km/h (10 mhp)
	Пробег [2]	Около 22 km (13.6 ml)
	Макс. ъгъл на изкачване	Около 15 °
	Режим за начинаещи	Може да бъде деактивиран или анулиран от приложението на телефона Ви, след 1 км пробег.
	Терен на ползване	Наземна настилка, наклон надолу <15°, стълбище <1 cm
	Температура на работа	-10 °C ~ +40 °C (14 °F ~ 104 °F)
	Температура на съхранение	-20 °C ~ +45 °C (-4 °F ~ 113 °F)
	IP grade	IP54
Батерия	Номинално напрежение (V)	54.8
	Макс. Напрежение при зареждане (V)	63
	Номинален Капацитет (Wh)	263
	Smart BMS -	Смарт система за управление на батерията
Мотор	Номинална мощност (W)	350x2
	Максимална мощност (W)	700x2
	В съответствие с:	CCC. CE
Зарядно устройство	Номинална мощност (W)	120
	Номинално входящо напрежение (V)	110-240 V 50-60Hz
	Номинално изходящо напрежение(V)	Около 63
	Номинален изходящ ток (A)	Около 1.9
	В съответствие с:	CCC/CE/FCC/ PSE/UL/SAA/KC
	Време за зареждабе (H)	Около 4